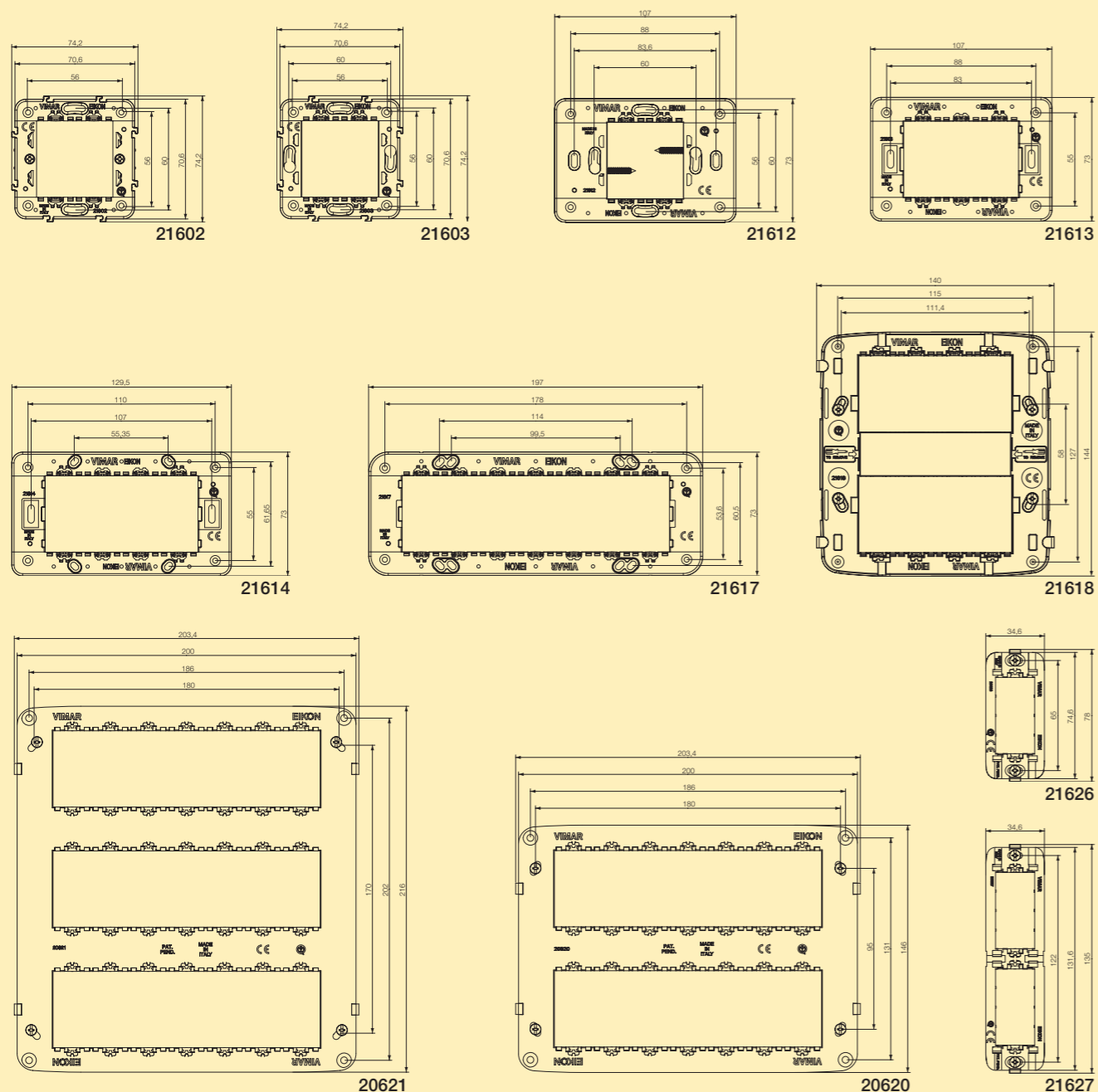
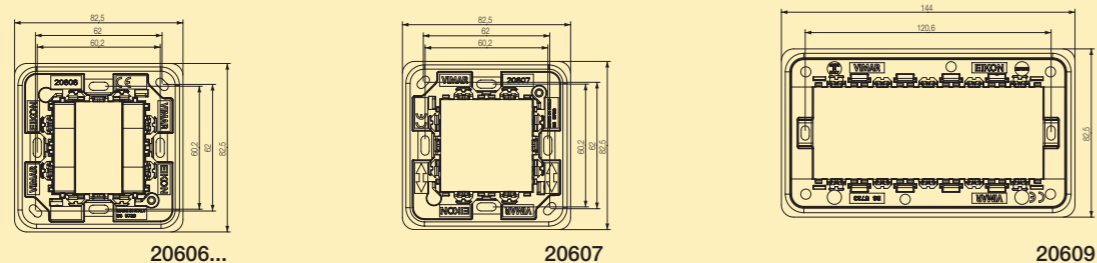


Dimensioni in mm

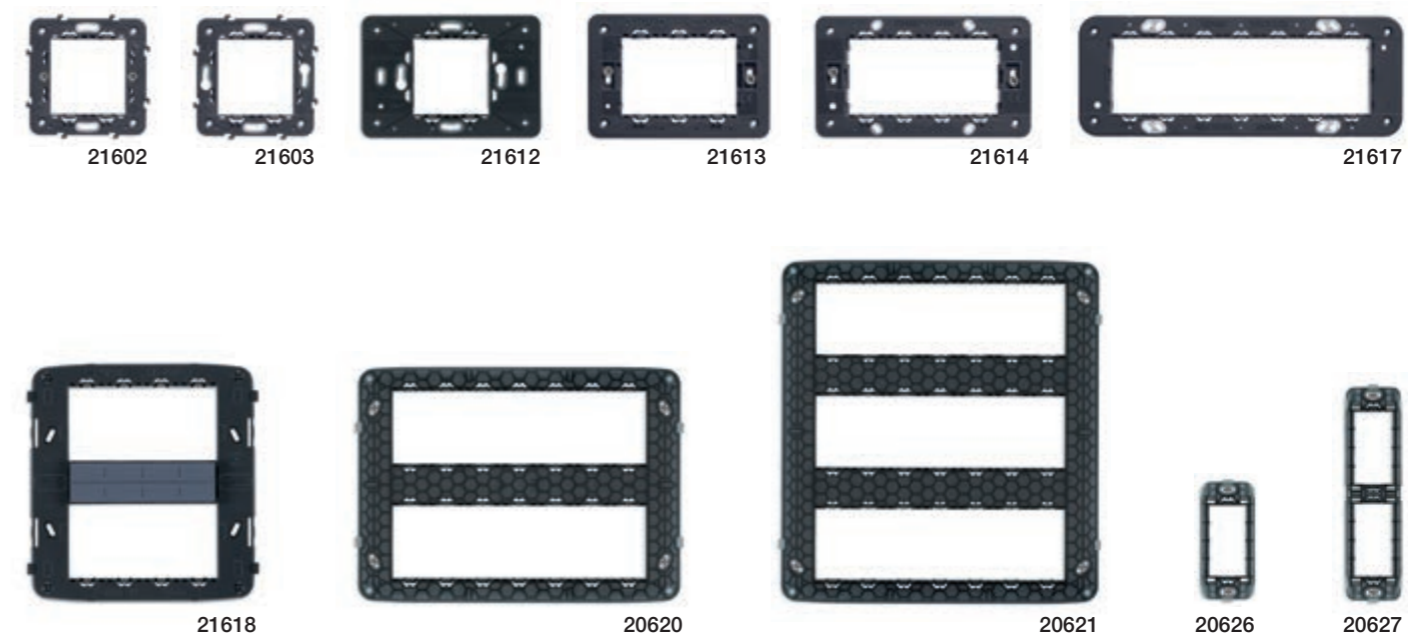


Standard British - dimensioni in mm



Supporti

21602	2 moduli, con griffe, per scatole \varnothing 60 mm, componibile con interasse 71 mm
21603	2 moduli, senza viti, per scatole con interasse 60 mm o 56x56 mm, componibile con interasse 71 mm
21612	2 moduli centrali, con viti, per scatole 3 moduli e per scatole con interasse 60 mm o 56x56 mm
21613	3 moduli, con viti, per scatole 3 moduli
21614	4 moduli, con viti, per scatole 4 moduli
21617	7 moduli, con viti, per scatole 6/7 moduli
21618	8 moduli (4+4), con viti, per scatola da incasso V71318, V71718 e base da tavolo 20788
20620	14 moduli (7+7), con viti, per scatole da incasso V71320, V71620 e V71720 o scatole da parete 09920, per placche Eikon Total Look
20621	21 moduli (7+7+7), con viti, per scatola da incasso V71321 o scatole da parete 09921..., per placche Eikon Total Look
20626	1 modulo, con viti, per pannelli, per placche Eikon Total Look
20627	2 moduli, con viti, per pannelli, per placche Eikon Total Look



Principali caratteristiche

- Policarbonato (Glow Wire 850 °C);
- rigidità dielettrica 2000 V.

Conformità normativa

Direttiva BT,
Norma EN 60669-1

Supporti standard British

20606	.B .N	1 modulo, con viti, per scatole quadrate standard British
20607		Come sopra, 2 moduli
20609		5 moduli, con viti, per scatole rettangolari standard British



Principali caratteristiche

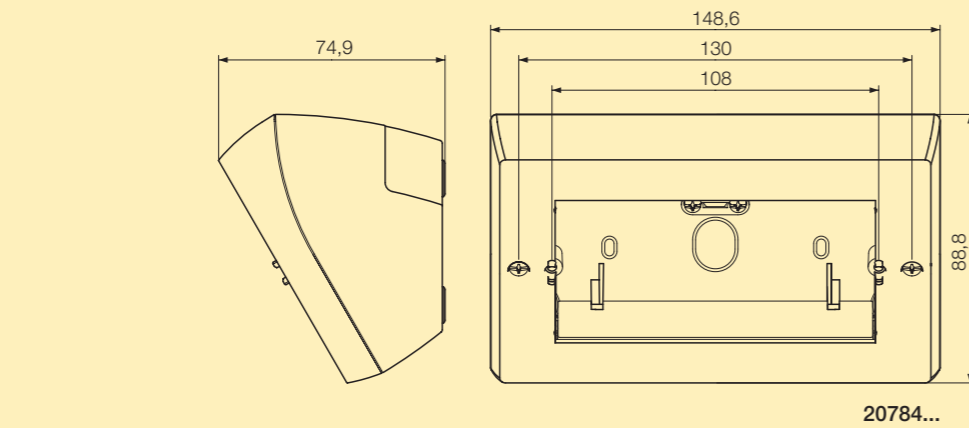
- Il supporto in metallo con messa a terra tramite viti;
- messa a terra tramite conduttori rigidi o flessibili:
 - 1x6 mm²
 - 2x4 mm²
 - 3x2,5 mm²

Conformità normativa

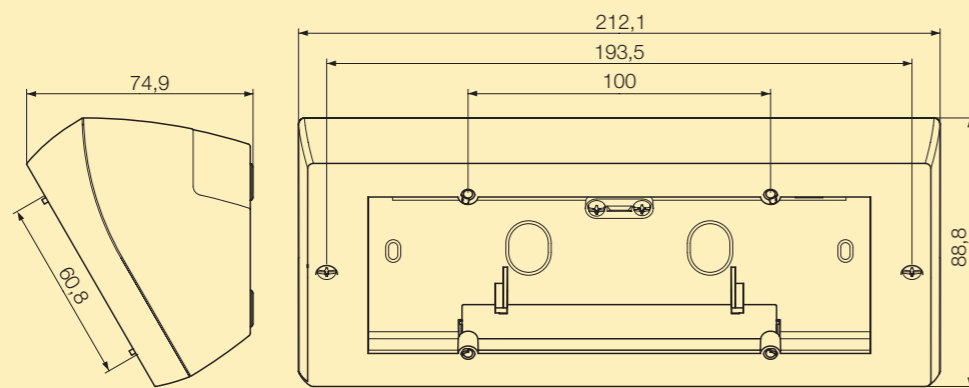
Direttiva BT
Norma EN 60669-1
Norma BS 5733

I disegni delle viste laterali riportano l'ingombro totale e la profondità d'incasso in mm

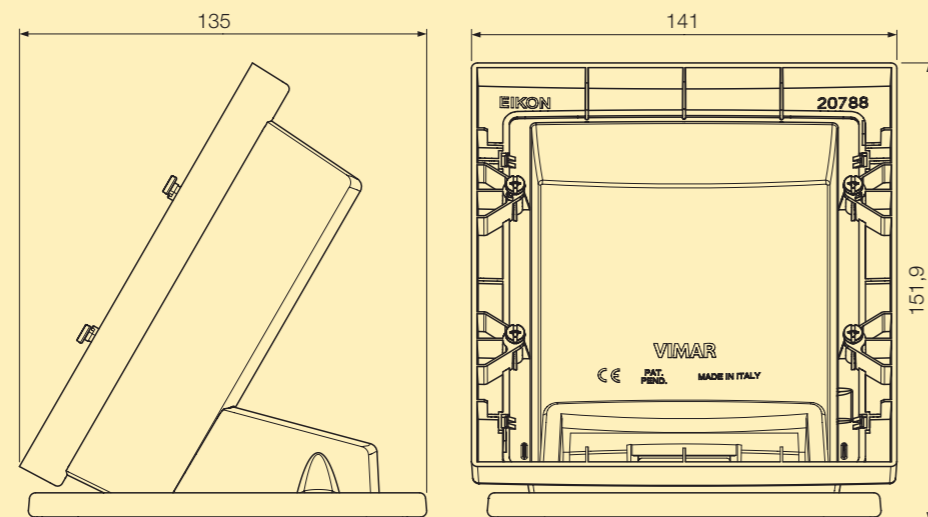
Dimensioni in mm



20784...



20787...



20788...

Scatole inclinate da tavolo 4 moduli

20784 .B .N Scatola inclinata da tavolo per installazione di 4 moduli. Da completare con supporto e placca



20784
grigio



20784.B
bianco



20784.N
Next

Scatole inclinate da tavolo 7 moduli

20787 .B .N Scatola inclinata da tavolo per installazione di 7 moduli. Da completare con supporto e placca



20787
grigio



20787.B
bianco



20787.N
Next

Scatole inclinate da tavolo 8 moduli

20788 .B .N Base inclinata da tavolo 8 moduli (4+4). Dotata di cornice per placca 8 moduli Classic o Round



20788
grigio



20788.B
bianco



20788.N
Next

EIKON - Accessori

Supporti per guida DIN (60715 TH35)

V51921	Supporto 1 modulo per installazione su guida DIN (60715 TH35), occupa 1,5 moduli da 17,5 mm, grigio RAL 7035. Fornito con diaframma di protezione
V51922	Supporto 2 moduli per installazione su guida DIN (60715 TH35), occupa 3 moduli da 17,5 mm, grigio RAL 7035. Fornito con diaframma di protezione
V51923	Supporto 3 moduli per installazione su guida DIN (60715 TH35), occupa 4 moduli da 17,5 mm, grigio RAL 7035. Fornito con diaframma di protezione



V51921



V51922



V51923

Coperchi di protezione per supporti

21602.C	Coperchio trasparente di protezione per supporti 2 moduli e componibili con interasse 71
21613.C	Come sopra, per supporti 3 moduli
21614.C	Come sopra, per supporto 4 moduli
21617.C	Come sopra, per supporto 7 moduli
21618.C	Come sopra, per supporti 8 moduli



21602.C



21613.C



21614.C



21617.C



21618.C

